

快速开关电动执行器

产品简介

EA系列快速开关一体化电动执行器输出力矩为10N.m——500N.m，适配各种旋转类阀门（如：球阀，蝶阀）和风门挡板，液体耦合器等旋转类机械定位转动的开关及调节控制。

（表一）快开电动执行器型号及规格

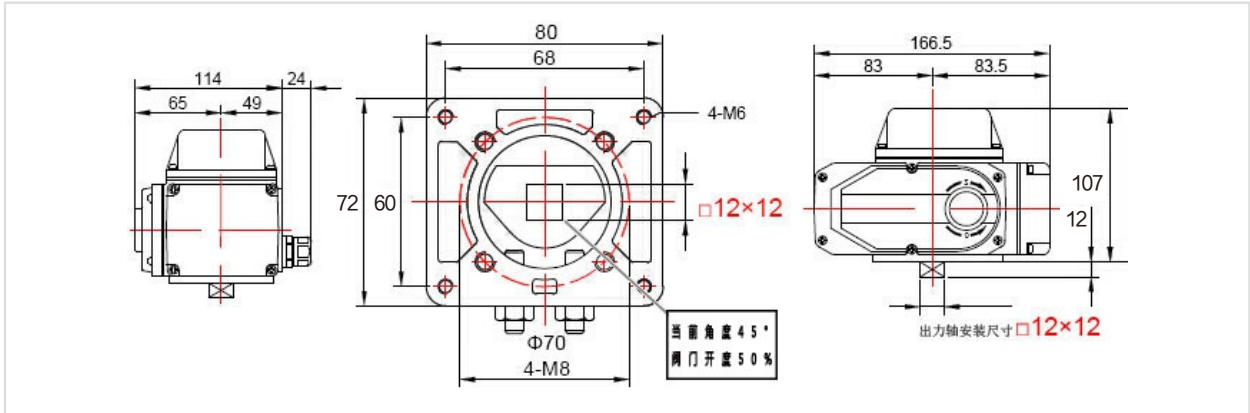
输出扭矩	10NM	20NM	50NM	75NM	100NM	200NM	500NM	
动作时间	4S	4S	4S	6S	6S	4S	4S	
回转角度	0-90° 特殊角度定制	0-90° 特殊角度定制	0-90°	0-90°	0-90°	0-90°	0-90°	
电机功率	AC220V	10W	25W	40W	90W	90W	140W	
	AC380V	6W	15W	30W	40W	40W	120W	
	DC24V	13W	25W	35W	70W	70W		
额定电流	AC220V	0.16A	0.32A	0.35A	0.54A	0.64A	1.03A	
	AC380V	0.07A	0.10A	0.15A	0.29A	0.29A	0.45A	
	DC24V	1.28A	2.03A	3.57A	5.13A	3.04A		
整机重量	2.5kg	3.5kg	8kg	8.5kg	9kg	20kg	22kg	
推荐 适配 阀体	球阀	DN15	DN20	DN25-32	DN40	DN50-65	DN80-100	DN125-200
	蝶阀	DN40	DN50-65	DN80-100	DN125	DN150	DN200	DN250-300
电源	AC220V AC380V DC24V AC110V DC220V 可选							
精度	回差≤0.5% 死区≤0.5% 反馈误差≤0.5%							
绝缘电阻	100MΩ/500VDC							
耐压等级	1500VAC 1分钟							
防护等级	IP68（相当于将产品置于20M深水处无渗漏）							
限位组件	●电动操作时：全开全闭极限开关 ●手动操作时：机械挡块							
保护装置	过热保护器（自动恢复型）							
安装方位	360°任意角度安装							
电气接口	M20*1.5 防水电缆接头，电源接口、信号接口各一个							
环境温度	-30℃--60℃							
检测标准	JB/T8219-2016							

（表二）附加特殊功能可按客户要求装备

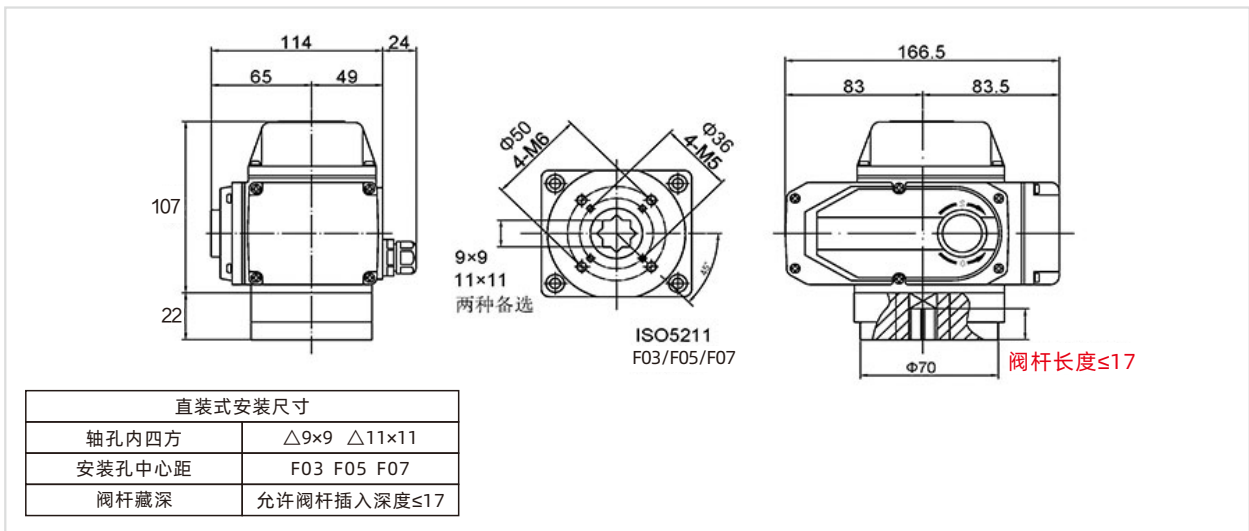
特殊功能选项	代号	图片
① ▲力矩限制装置	ATS	
② ▲支架，轴套	ZT	
③ ▲遥控装置	C	
④ ▲除湿加热器	H	
⑤ ▲手轮	SL	

角行程快开电动执行器10NM安装尺寸图

标准式:

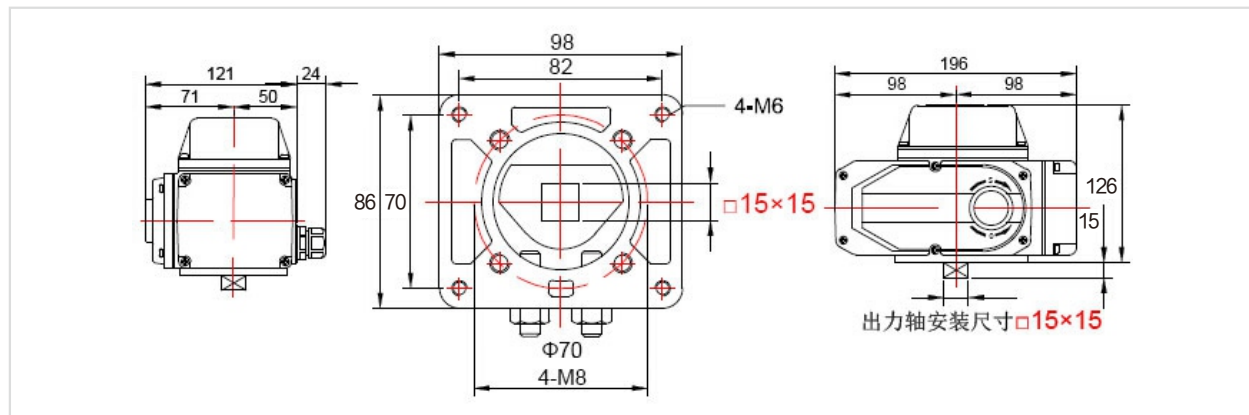


直装式:

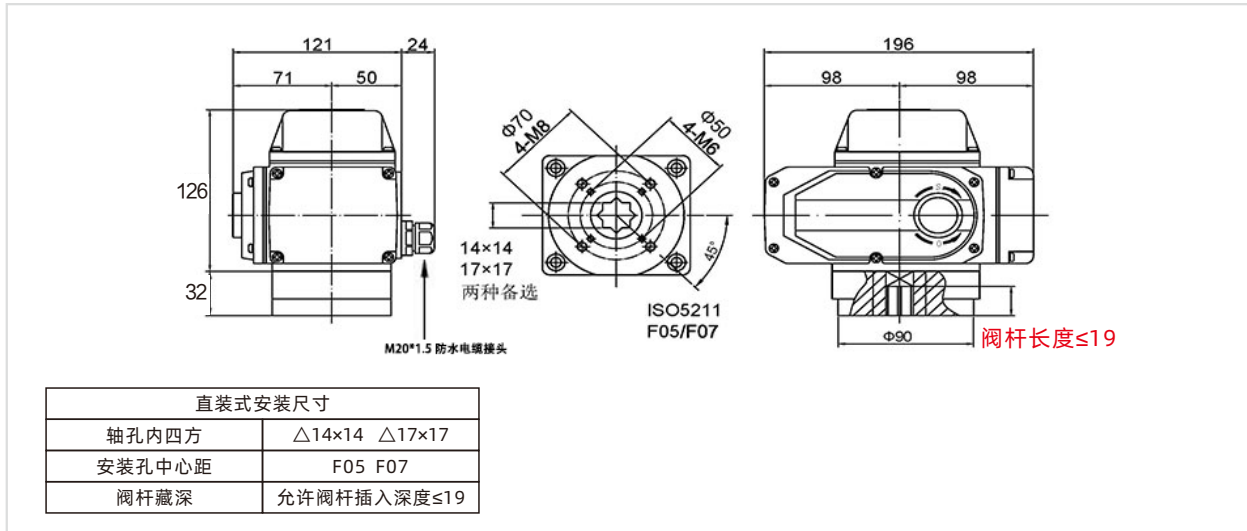


角行程快开电动执行器20NM安装尺寸图

标准式:

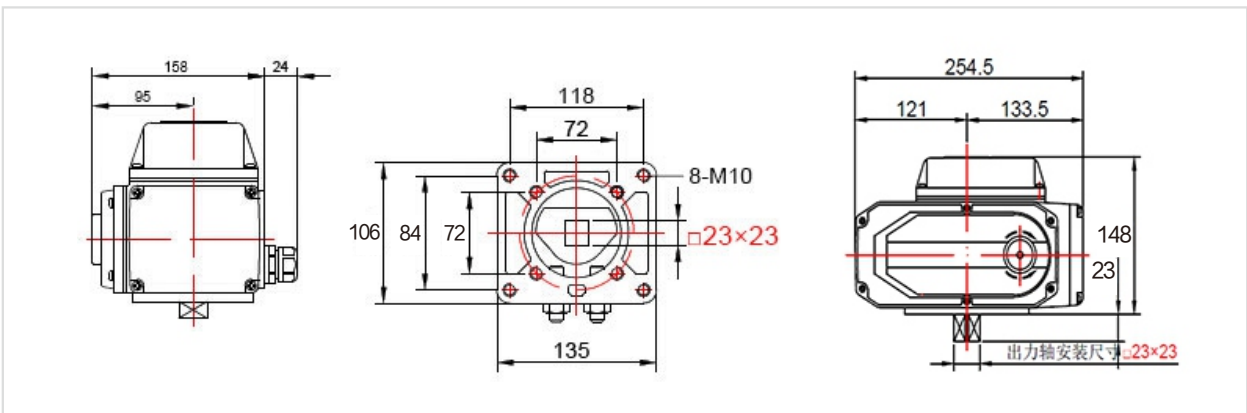


直装式:

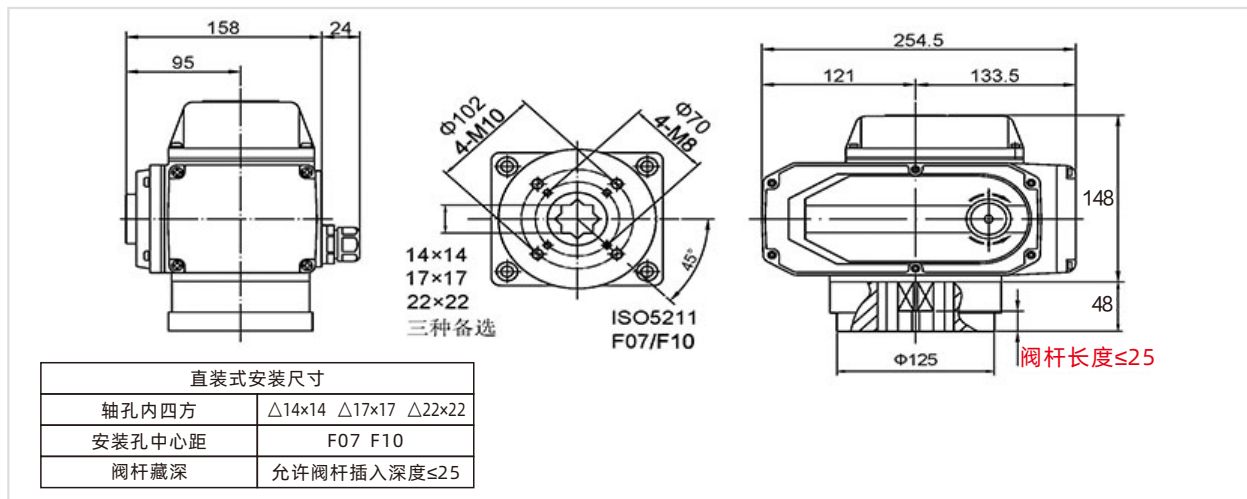


角行程快开电动执行器50/100NM安装尺寸图

标准式:

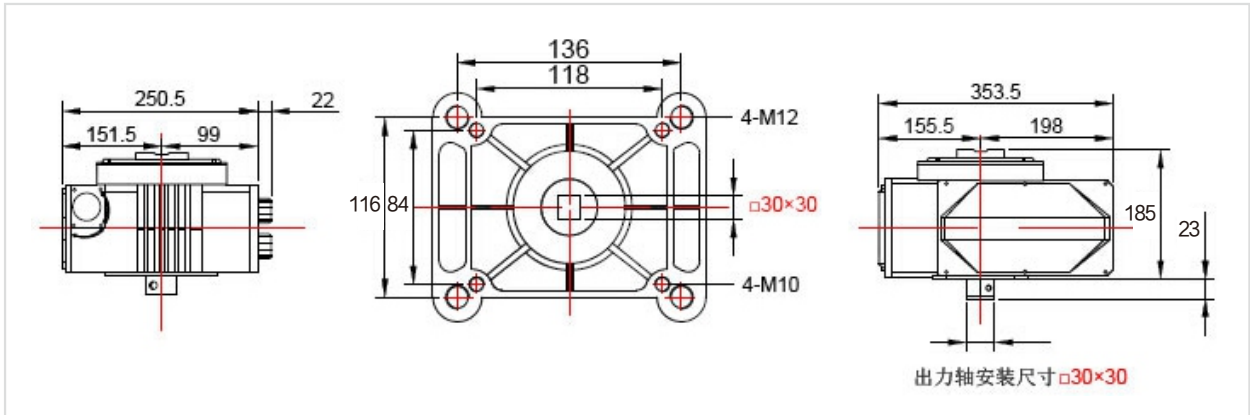


直装式:

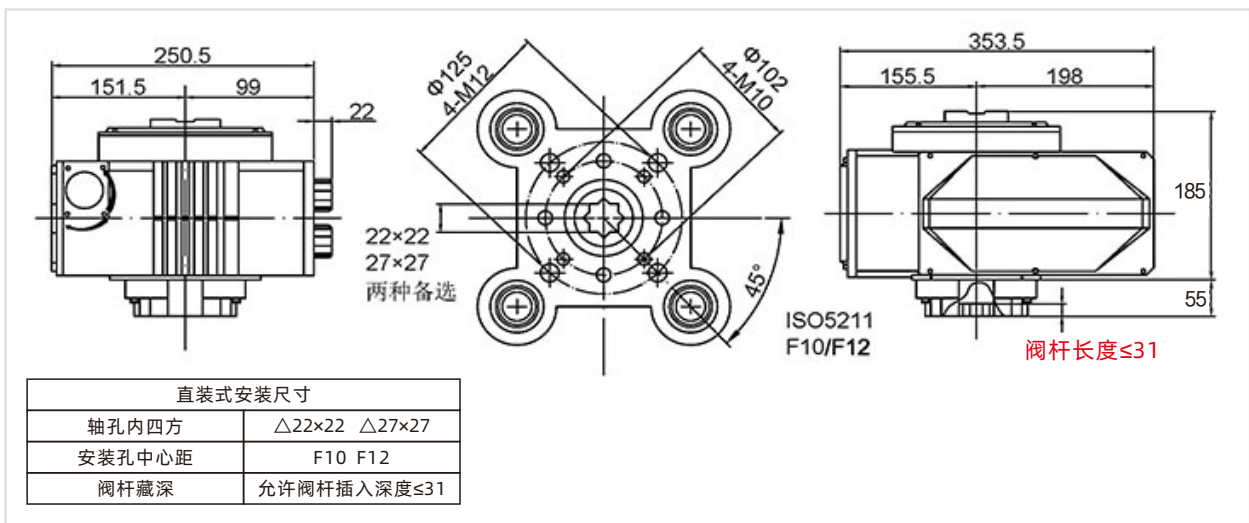


角行程快开电动执行器200/500NM安装尺寸图

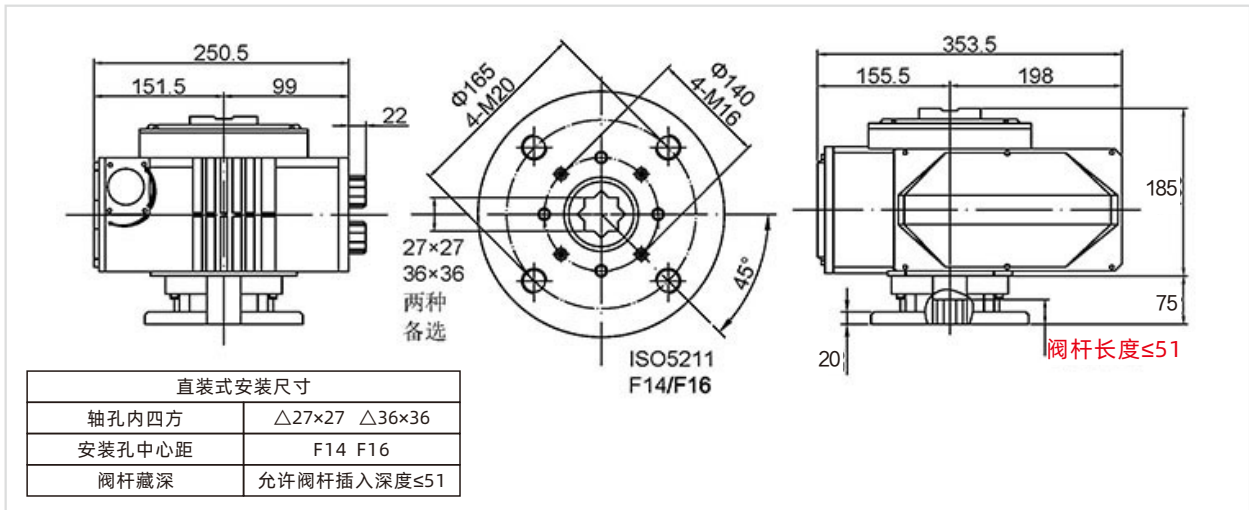
标准式:

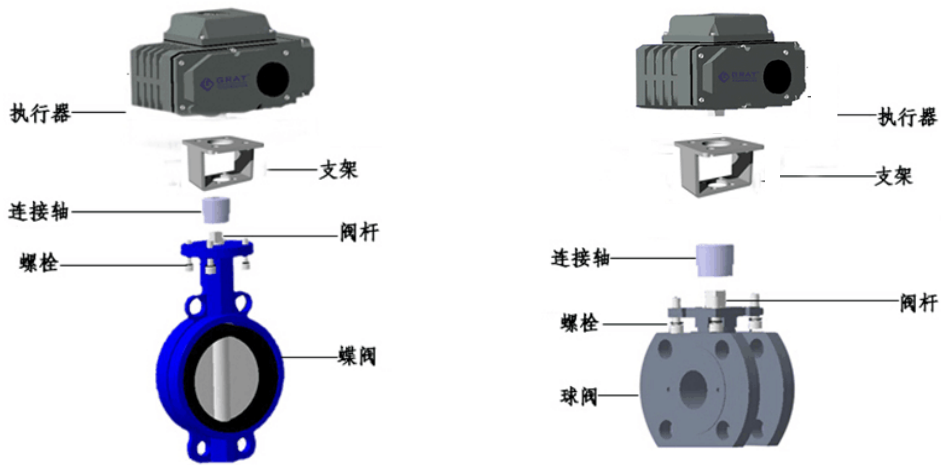


直装式200NM:

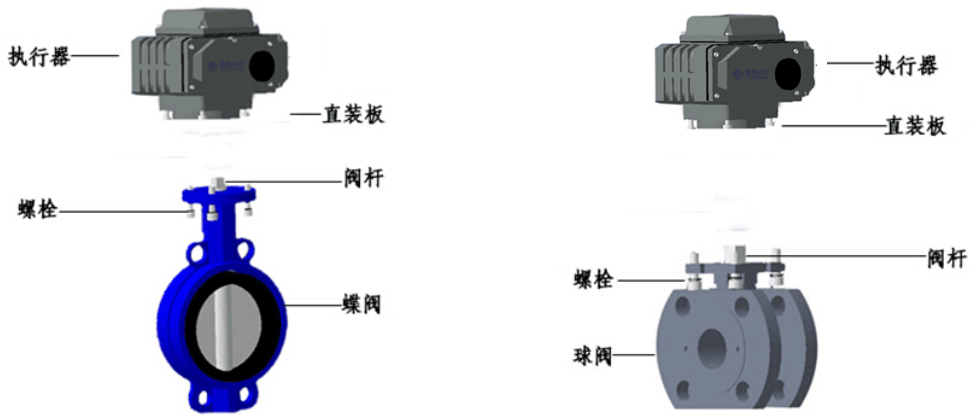


直装式500NM:



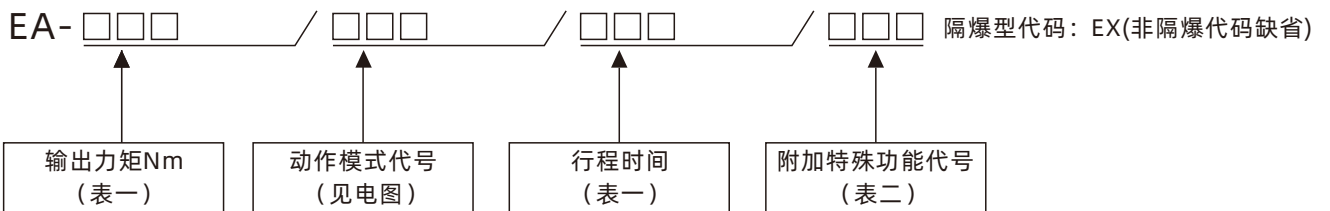


标准式电动执行器连接阀门示意图



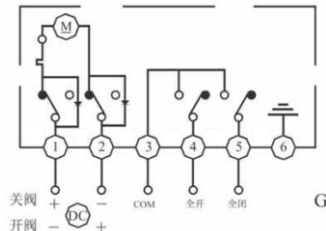
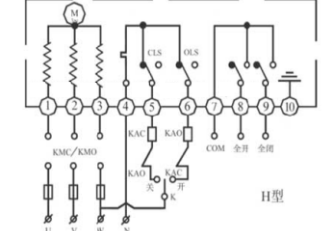
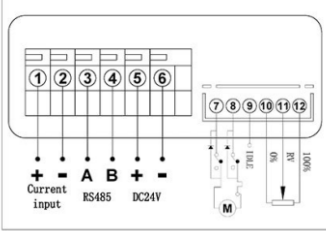
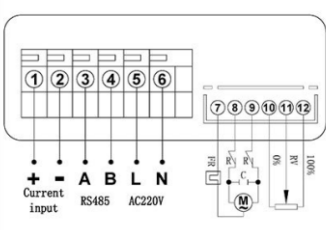
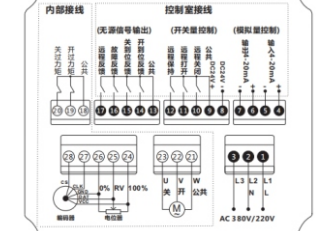
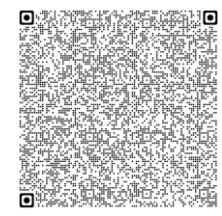
直装式电动执行器连接阀门示意图

选型说明

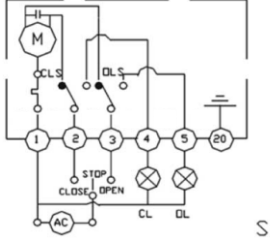
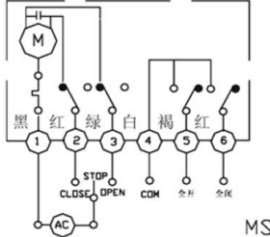
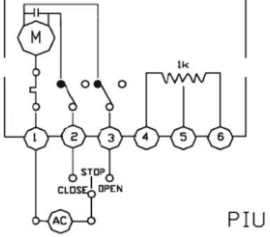
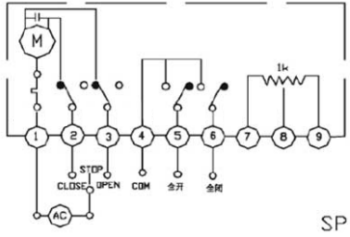
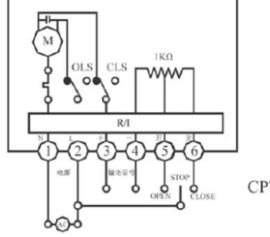


选型举例

◎EA-100/PIU/4S/ATS 表示: 输出力矩为100N·M, 开关动作模式输出0~1KΩ信号, 带力矩限制装置, 行程时间4秒。

控制电路	型号代码	电路图
通过外部交流电源向电路输出直流开关量控制开启，关闭程序，并输出一组对应全开，全闭位置的无源触点信号。	G	
通过外部三相电源倒相电路输出三相交流开关量控制开启，关闭操作并输出一组对应全开，全闭位置的无源触电信号。	H	
数字模块-DC-电路图	DC	
数字模块-AC-电路图	AC	
智能型模块电路图	DCU	
扫右侧二维码，看电路动画演示		

电路图

控制电路	型号代码	电路图
<p>开关动作模式：通过交流开关量实现开启、关闭操作，并输出一组指示全开，全闭的有源位置信号。</p>	S	
<p>开关动作模式：输出无源触点信号。 结构：带两个中间位置开关。</p>	MS	
<p>开关动作模式：输出0~1000Ω反馈信号。 结构：带500Ω或1KΩ电位器。</p>	PIU	
<p>开关动作模式：通过开关电路控制阀门开启角度与电位器阻值对应，并同时实现中间位置控制功能。 结构：带电位器和中间位置开关。</p>	SP	
<p>开关动作模式：输出4~20mA阀位反馈信号。 结构：带1KΩ电位器和R/I变换器。</p>	CPT	
<p>调节动作模式：输入4~20mA控制信号，输出4~20mA阀位反馈信号。 结构：带1kΩ电位器和控制模块（伺服放大器）。</p>	PCU	